

CREVO 120

GR-120NL・GR-120N (6段ブーム、2段パワーチルトジブ、X型 / H型アウトリガ)

■主要諸元

●クレーン

クレーン 容 量	5.3mブーム	12,000kg×2.0m (8本掛) ...GR-120NL 4,900kg×4.0m (4本掛) ...GR-120N
	9.0mブーム	6,000kg×4.0m (4本掛) ...GR-120NL 4,900kg×4.5m (4本掛) ...GR-120N
	12.7mブーム	6,000kg×4.0m (4本掛) ...GR-120NL 4,900kg×4.5m (4本掛) ...GR-120N
	16.4mブーム	5,000kg×4.5m (4本掛) ...GR-120NL 4,900kg×4.5m (4本掛) ...GR-120N
	20.1mブーム	4,500kg×4.0m (4本掛)
	23.8mブーム	3,000kg×5.5m (4本掛)
	3.6mジブ	1,500kg×75° (1本掛)
	5.5mジブ	850kg×70° (1本掛)
	シングルトップ	1,800kg (1本掛)
	最大地上揚程	ジブ
最大地上揚程	ジブ	30.0m
最大作業半径	ジブ	22.3m
作業半径	ジブ	23.2m
ブーム長さ		5.3m~23.8m
ブーム伸縮長さ		18.5m
ブーム伸ばし速度		18.5m/52s
ジブ長さ		3.6m, 5.5m
巻上げ速度 (ロースピード)	主 巻	124m/min (5層)
	補 巻	105m/min (3層)
フック巻上げ速度	主 巻	31.0m/min (4本掛)
	補 巻	105m/min (1本掛)
巻下げ速度 (ロースピード)	主 巻	標準: 110m/min (5層) 高速: 185m/min (5層)自由降下装置無ウインチ仕様車のみ
[参考]	補 巻	標準: 100m/min (3層) 高速: 160m/min (3層)自由降下装置無ウインチ仕様車のみ
ブーム起伏角度		-3°~82°
ブーム上げ速度		-3°~82°/29s
旋回角度		360°連続
旋回速度		2.4min ⁻¹ {rpm}
ワイヤロープ	主 巻	径11.2mm×長さ132m 難燃性ワイヤロープ
	補 巻	径11.2mm×長さ65m 難燃性ワイヤロープ
ブーム形式		箱型6段油圧伸縮式 (2・3段目同時、4・5・6段目同時)
ブーム伸縮装置		複動油圧シリンダ直押し 2本、ワイヤロープ式伸縮装置 2基
ジブ形式		ブーム下抱込格納式 2段 (2段目引出式) オフセット5°~45° 油圧無段階傾斜式
シングルトップ形式		先端ブーム取付固定式
巻上装置		油圧モータ駆動ハスバ歯車減速式、自動ブレーキ、 高速巻下げ機能自由降下装置無ウインチ仕様車のみ 自由降下装置 (足踏みブレーキ付)自由降下装置付ウインチ仕様車のみ シングルウインチ 2基、圧力補償付流量調整弁付
ブーム起伏装置		複動油圧シリンダ直押し 1本、圧力補償付流量調整弁付
旋回装置		油圧モータ駆動遊星歯車減速式、スイングベアリング式、 ネガティブブレーキ
アウトリガ		全油圧式X型またはH型 (フロート一体型)、スライド・ジャッキ各個操作装置付、 張出幅最大4.7m、中間4.3m、3.5m、2.5m、最小1.7m(X型)、1.64m(H型)
操作方式		油圧パイロット操作式
作業時最大路面荷重		12.9t (GR-120NL)、10.3t (GR-120N)
動力取出方式		P.T.O.湿式多板クラッチ式
油圧ポンプ		2連可変ピストンポンプ、2連ギヤポンプ
安全装置		過負荷防止装置 (AML)、旋回自動停止装置、起伏緩停止機能、 巻過防止装置、作業領域制御装置、自由降下インタロック装置自由降下装置付ウインチ仕様車のみ、アウトリガ張出幅検 出装置、水準器、玉掛けロープはずれ止め、油圧安全弁、伸縮シ リンダ油圧ロック装置、起伏シリンダ油圧ロック装置、パワー チルトシリンダ油圧ロック装置、ジャッキシリンダ油圧ロック 装置、作動油温度表示灯
付属装置		除湿機能付エアコン、FM・AMラジオ、オイルクーラー、 操作ペダルISO配列の場合:伸縮用および補巻用、 タダノ配列の場合:起伏用および伸縮用

●キャリア

エンジン	名 称	三菱4M50-TLE2A (過給機及び給気冷却器付)	
	形 式	水冷4サイクル4気筒直接噴射式ディーゼルエンジン	
	総排気量	4,899L	
	最高出力	125kW{170PS}/2,800min ⁻¹ {rpm}	
トルクコンバータ形式	最大トルク	451N・m{46.0kgf・m}/1,800min ⁻¹ {rpm}	
		3要素1段 (自動ロックアップ機構付)	
変速機形式		自動及び手動変速式、パワーシフト式 (湿式多板クラッチ) 前進3段、後退1段 (Hi.Lo付)	
減速機形式		ハイボイドギヤ1段減速式	
駆動方式		2輪駆動 (4×2)・4輪駆動 (4×4) 切換式	
前車軸方式		全浮動式	
後車軸方式		全浮動式	
懸架方式	前 輪	縦置板ばね式	
	後 輪	縦置板ばね式	
ステアリング形式		全油圧式パワーステアリング 逆ステアリング補正機構付	
ブレーキ	主ブレーキ	空気油圧複合式、ディスクブレーキ	
	駐車ブレーキ	機械式推進軸制動内部拡張式	
	補助ブレーキ	排気管開閉弁式排気ブレーキ 作業用補助制動装置	
フレーム		箱形溶接構造	
バッテリー		12V-100Ah×2個 (24V)	
燃料タンク容量		189L	
タイヤ	前 輪	275/80 R22.5 149/146J	
	後 輪	275/80 R22.5 149/146J	
キャブ		乗車定員1人、内装付、ゴムマウント方式、フルア ジャスタブルシート (ヘッドレスト、アームレスト、 シートベルト付)、アジャスト式ハンドル (チルト、 伸縮)、間欠式フロント・天井ワイパ (ウォッシュ付)、パワーウインド、サイドバイザ 緊急かじ取装置、サスペンションロック装置、 後輪ステアリングロック装置、エンジンオーバラ ン警報装置、オーバシフト防止装置、駐車ブレ ーキ警報装置	
安全装置		緊急かじ取装置、サスペンションロック装置、 後輪ステアリングロック装置、エンジンオーバラ ン警報装置、オーバシフト防止装置、駐車ブレ ーキ警報装置	
付属装置		集中給油装置 (電動式はオプション)	

●走行時寸法

全 長	7,430mm	
全 幅	2,000mm	
全 高	2,800mm	
軸 距	2,750mm	
輪 距	前 輪	1,680mm
	後 輪	1,680mm

●走行性能

最 高 速 度	49km/h
登坂能力 (tanθ)	0.46
最 小 回 転 半 径	3.8m (4輪ステアリング)
	6.5m (2輪ステアリング)

●重量

アウトリガ仕様	X 型	H 型
車両総重量	13,495kg	13,365kg
前 軸 重	6,960kg	6,900kg
後 軸 重	6,535kg	6,465kg

■ 定格総荷重表

① アウトリガ使用

[ブーム]

単位：(t)

ブーム長さ 作業半径	アウトリガ最大張出 (4.7m)					
	5.3m	9.0m	12.7m	16.4m	20.1m	23.8m
1.0m	12.00(4.90)	6.00(4.90)				
1.5m	12.00(4.90)	6.00(4.90)	6.00(4.90)			
2.0m	12.00(4.90)	6.00(4.90)	6.00(4.90)	5.00(4.90)		
2.5m	10.00(4.90)	6.00(4.90)	6.00(4.90)	5.00(4.90)	4.50	
3.0m	8.20(4.90)	6.00(4.90)	6.00(4.90)	5.00(4.90)	4.50	
3.5m	7.00(4.90)	6.00(4.90)	6.00(4.90)	5.00(4.90)	4.50	3.00
4.0m	6.10(4.90)	6.00(4.90)	6.00(4.90)	5.00(4.90)	4.50	3.00
4.5m		5.20(4.90)	5.10(4.90)	5.00(4.90)	4.10	3.00
5.0m		4.65	4.60	4.50	3.80	3.00
5.5m		4.15	4.10	4.00	3.50	3.00
6.0m		3.75	3.70	3.60	3.25	2.80
7.0m		3.05	3.00	2.90	2.75	2.40
8.0m		2.70(7.7m)	2.45	2.40	2.35	2.15
9.0m			1.90	2.05	2.05	1.90
10.0m			1.55	1.70	1.75	1.65
11.0m			1.25	1.45	1.55	1.45
12.0m			1.20(11.4m)	1.25	1.35	1.30
13.0m				1.00	1.15	1.15
14.0m				0.85	1.00	1.05
15.0m				0.70	0.85	0.95
16.0m					0.70	0.80
17.0m					0.60	0.70
18.0m					0.50	0.60
19.0m					0.45(18.7m)	0.50
20.0m						0.45
22.0m						0.30
22.3m						0.27
A (°)	0~82					

A:ブーム角度の範囲 (無負荷時)

[ブーム]

単位：(t)

ブーム長さ 作業半径	アウトリガ中間張出 (4.3m)					
	5.3m	9.0m	12.7m	16.4m	20.1m	23.8m
1.0m	12.00(4.90)	6.00(4.90)				
1.5m	12.00(4.90)	6.00(4.90)	6.00(4.90)			
2.0m	12.00(4.90)	6.00(4.90)	6.00(4.90)	5.00(4.90)		
2.5m	10.00(4.90)	6.00(4.90)	6.00(4.90)	5.00(4.90)	4.50	
3.0m	8.20(4.90)	6.00(4.90)	6.00(4.90)	5.00(4.90)	4.50	
3.5m	7.00(4.90)	6.00(4.90)	6.00(4.90)	5.00(4.90)	4.50	3.00
4.0m	6.10(4.90)	6.00(4.90)	6.00(4.90)	5.00(4.90)	4.50	3.00
4.5m		5.20(4.90)	5.10(4.90)	5.00(4.90)	4.10	3.00
5.0m		4.65	4.60	4.50	3.80	3.00
5.5m		4.15	4.10	4.00	3.50	3.00
6.0m		3.75	3.70	3.60	3.25	2.80
7.0m		2.90	3.00	2.90	2.75	2.40
8.0m		2.50(7.7m)	2.30	2.40	2.35	2.15
9.0m			1.80	1.90	2.05	1.90
10.0m			1.45	1.55	1.65	1.65
11.0m			1.15	1.25	1.35	1.45
12.0m			1.05(11.4m)	1.10	1.10	1.20
13.0m				0.80	0.90	1.00
14.0m				0.60	0.75	0.85
15.0m				0.50	0.60	0.75
16.0m					0.50	0.60
17.0m					0.40	0.50
18.0m					0.30	0.43
19.0m					0.25(18.7m)	0.35
20.0m						0.25
A (°)	0~82					

A:ブーム角度の範囲 (無負荷時)

[ジブ]

ジブ長さ オフセット	アウトリガ最大張出 (4.7m)											
	23.8mブーム+3.6mジブ						23.8mブーム+5.5mジブ					
	5°		25°		45°		5°		25°		45°	
ブーム角度	作業半径 (m)	定格総荷重 (t)	作業半径 (m)	定格総荷重 (t)	作業半径 (m)	定格総荷重 (t)	作業半径 (m)	定格総荷重 (t)	作業半径 (m)	定格総荷重 (t)	作業半径 (m)	定格総荷重 (t)
82°	3.8	1.50	4.7	1.20	5.9	0.90	3.9	0.85	6.2	0.70	7.2	0.60
80°	4.8	1.50	5.7	1.20	6.8	0.90	5.0	0.85	7.3	0.70	8.2	0.60
75°	7.3	1.50	8.1	1.20	9.2	0.90	7.7	0.85	9.9	0.70	10.6	0.55
70°	9.7	1.25	10.4	1.00	11.4	0.85	10.3	0.85	12.2	0.65	12.8	0.53
65°	12.0	1.05	12.5	0.90	13.4	0.77	12.6	0.80	14.3	0.60	15.0	0.50
60°	14.2	0.90	14.6	0.80	15.4	0.70	14.8	0.66	16.3	0.55	17.0	0.48
55°	16.2	0.71	16.4	0.66	17.0	0.65	16.9	0.58	18.0	0.50	18.9	0.45
50°	18.0	0.53	18.2	0.50	18.5	0.50	18.8	0.47	19.6	0.42	20.5	0.40
45°	19.7	0.38	19.8	0.36	19.8	0.36	20.5	0.34	21.1	0.31	22.0	0.31
40°	21.1	0.25	21.2	0.25			22.3	0.23	23.2	0.21		
35°	22.3	0.16	22.4	0.16								
A (°)	34~82				44~82		39~82				44~82	

A:ブーム角度の範囲 (無負荷時)

[ジブ]

ジブ長さ オフセット	アウトリガ中間張出 (4.3m)											
	23.8mブーム+3.6mジブ						23.8mブーム+5.5mジブ					
	5°		25°		45°		5°		25°		45°	
ブーム角度	作業半径 (m)	定格総荷重 (t)	作業半径 (m)	定格総荷重 (t)	作業半径 (m)	定格総荷重 (t)	作業半径 (m)	定格総荷重 (t)	作業半径 (m)	定格総荷重 (t)	作業半径 (m)	定格総荷重 (t)
82°	3.8	1.50	4.7	1.20	5.9	0.90	3.9	0.85	6.1	0.70	7.1	0.60
80°	4.8	1.50	5.7	1.20	6.9	0.90	5.0	0.85	7.2	0.70	8.2	0.60
75°	7.3	1.50	8.1	1.20	9.2	0.90	7.7	0.85	9.9	0.70	10.6	0.55
70°	9.7	1.25	10.4	1.00	11.4	0.85	10.2	0.85	12.2	0.65	12.8	0.53
65°	12.0	1.05	12.5	0.90	13.4	0.77	12.6	0.80	14.3	0.60	15.0	0.50
60°	14.2	0.80	14.5	0.77	15.3	0.65	14.8	0.66	16.3	0.55	17.0	0.48
55°	16.1	0.55	16.4	0.55	16.9	0.53	16.8	0.52	18.0	0.45	18.8	0.40
50°	17.9	0.38	18.1	0.38	18.4	0.37	18.7	0.36	19.6	0.33	20.5	0.32
45°	19.6	0.26	19.7	0.26	19.8	0.24	20.5	0.24	21.1	0.22	21.9	0.21
40°	21.0	0.15	21.1	0.15								
A (°)	39~82				44~82		44~82					

A:ブーム角度の範囲 (無負荷時)

[ブーム]

単位: (t)

アウトリガ中間張出 (3.5m)						
ブーム長さ 作業半径	5.3m	9.0m	12.7m	16.4m	20.1m	23.8m
1.0m	12.00(4.90)	6.00(4.90)				
1.5m	12.00(4.90)	6.00(4.90)	6.00(4.90)			
2.0m	12.00(4.90)	6.00(4.90)	6.00(4.90)	5.00(4.90)		
2.5m	10.00(4.90)	6.00(4.90)	6.00(4.90)	5.00(4.90)	4.50	
3.0m	8.20(4.90)	6.00(4.90)	6.00(4.90)	5.00(4.90)	4.50	
3.5m	7.00(4.90)	6.00(4.90)	6.00(4.90)	5.00(4.90)	4.50	3.00
4.0m	6.10(4.90)	6.00(4.90)	6.00(4.90)	5.00(4.90)	4.50	3.00
4.5m		4.75	4.70	5.00(4.90)	4.10	3.00
5.0m		3.85	3.85	4.10	3.80	3.00
5.5m		3.25	3.25	3.50	3.50	3.00
6.0m		2.75	2.75	3.00	3.15	2.80
7.0m		2.05	2.00	2.25	2.40	2.40
8.0m		1.65(7.7m)	1.50	1.70	1.85	1.90
9.0m			1.10	1.30	1.45	1.50
10.0m			0.80	1.00	1.15	1.20
11.0m			0.60	0.80	0.90	0.97
12.0m			0.40(11.4m)	0.60	0.70	0.77
13.0m				0.45	0.55	0.62
14.0m				0.30	0.40	0.50
15.0m				0.25	0.30	0.40
16.0m					0.20	0.30
17.0m						0.20
A (°)	0~82				21~82	36~82

A:ブーム角度の範囲 (無負荷時)

[ブーム]

単位: (t)

アウトリガ中間張出 (2.5m)						
ブーム長さ 作業半径	5.3m	9.0m	12.7m	16.4m	20.1m	23.8m
1.0m	12.00(4.90)	6.00(4.90)				
1.5m	12.00(4.90)	6.00(4.90)	6.00(4.90)			
2.0m	12.00(4.90)	6.00(4.90)	6.00(4.90)	5.00(4.90)		
2.5m	8.00(4.90)	6.00(4.90)	6.00(4.90)	5.00(4.90)	4.50	
3.0m	5.70(4.90)	5.50(4.90)	5.50(4.90)	5.00(4.90)	4.50	
3.5m	4.25	4.30	4.30	4.50	4.50	3.00
4.0m	3.45	3.35	3.35	3.55	3.70	3.00
4.5m		2.60	2.65	2.90	3.05	3.00
5.0m		2.10	2.15	2.35	2.55	2.60
5.5m		1.75	1.75	1.95	2.15	2.25
6.0m		1.45	1.40	1.65	1.80	1.95
7.0m		1.00	0.95	1.15	1.30	1.40
8.0m		0.70(7.7m)	0.65	0.85	0.95	1.05
9.0m			0.40	0.60	0.70	0.77
10.0m			0.20	0.40	0.50	0.60
11.0m				0.25	0.35	0.40
12.0m					0.20	0.30
13.0m						0.20
A (°)	0~82		19~82	33~82	44~82	50~82

A:ブーム角度の範囲 (無負荷時)

[ジブ]

アウトリガ中間張出 (3.5m)												-側方-
ジブ長さ	23.8mブーム+3.6mジブ						23.8mブーム+5.5mジブ					
	5°		25°		45°		5°		25°		45°	
オフセット	5°		25°		45°		5°		25°		45°	
ブーム角度	作業半径 (m)	定格総荷重 (t)	作業半径 (m)	定格総荷重 (t)	作業半径 (m)	定格総荷重 (t)	作業半径 (m)	定格総荷重 (t)	作業半径 (m)	定格総荷重 (t)	作業半径 (m)	定格総荷重 (t)
82°	3.8	1.50	4.7	1.20	5.9	0.90	3.9	0.85	6.1	0.70	7.2	0.60
80°	4.8	1.50	5.7	1.20	6.8	0.90	5.0	0.85	7.3	0.70	8.2	0.60
75°	7.3	1.50	8.1	1.20	9.2	0.90	7.7	0.85	9.9	0.70	10.6	0.55
70°	9.6	1.10	10.3	1.00	11.4	0.85	10.2	0.85	12.2	0.65	12.8	0.53
65°	11.8	0.74	12.4	0.70	13.3	0.65	12.5	0.68	14.2	0.52	14.9	0.45
60°	13.9	0.48	14.4	0.46	15.2	0.43	14.6	0.42	16.2	0.37	16.9	0.35
55°	15.9	0.28	16.2	0.27	16.8	0.26	16.9	0.25	17.9	0.22	18.7	0.21
A (°)	54~82						54~82					

A:ブーム角度の範囲 (無負荷時)

[ジブ]

アウトリガ中間張出 (2.5m)												-側方-
ジブ長さ	23.8mブーム+3.6mジブ						23.8mブーム+5.5mジブ					
	5°		25°		45°		5°		25°		45°	
オフセット	5°		25°		45°		5°		25°		45°	
ブーム角度	作業半径 (m)	定格総荷重 (t)	作業半径 (m)	定格総荷重 (t)	作業半径 (m)	定格総荷重 (t)	作業半径 (m)	定格総荷重 (t)	作業半径 (m)	定格総荷重 (t)	作業半径 (m)	定格総荷重 (t)
82°	3.8	1.50	4.7	1.20	5.9	0.90	3.9	0.85	6.1	0.70	7.2	0.60
75°	7.2	1.10	8.0	0.90	9.1	0.80	7.7	0.85	9.8	0.65	10.5	0.50
70°	9.5	0.58	10.1	0.50	11.1	0.45	10.0	0.50	12.0	0.40	12.7	0.35
65°	11.6	0.25	12.1	0.22	13.1	0.20	12.2	0.20				
A (°)	64~82						64~82					

A:ブーム角度の範囲 (無負荷時)

[ブーム]

単位: (t)

ブーム長さ 作業半径	5.3m	9.0m	12.7m	16.4m	20.1m	23.8m
1.0m	8.00(4.90)	6.00(4.90)				
1.5m	7.00(4.90)	6.00(4.90)	6.00(4.90)			
2.0m	5.50(4.90)	5.40(4.90)	5.50(4.90)	5.00(4.90)		
2.5m	3.70	3.80	3.55	3.20	3.20	
3.0m	2.70	2.85	2.65	2.60	2.60	
3.5m	2.10	2.00	2.00	2.05	2.10	2.10
4.0m	1.60	1.55	1.55	1.60	1.70	1.75
4.5m		1.20	1.20	1.25	1.40	1.45
5.0m		0.90	0.95	1.00	1.15	1.25
5.5m		0.70	0.75	0.80	0.95	1.05
6.0m		0.55	0.55	0.65	0.80	0.90
7.0m		0.25	0.20	0.40	0.55	0.60
8.0m						0.35
A (°)	0~82	18~82	50~82	56~82	60~82	63~82

A:ブーム角度の範囲 (無負荷時)

※ 1.7m……X型アウトリガ
1.64m……H型アウトリガ

① アウトリガ使用

[アウトリガ使用時の注意]

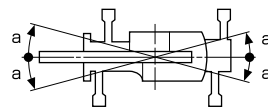
- ()内は、GR-120N型の値です。
- 定格総荷重は、水平堅土上においてクレーンを水平に設置した状態での値で、つり具とフック質量を含んだ値です。太線より上側はクレーンの強度によって定められ、下側はクレーンの安定度によって定められています。
- 作業半径は、ブームのたわみを含んだ実際の値に基づいていますので、必ず作業半径を基準として作業を行ってください。
- ジブ作業は、ブームの長さにかかわらずブームの角度だけを基準にしてください。なお、作業半径は23.8mブームにジブを装着した場合の参考値を示します。
- シングルトップの定格総荷重は、ブームの定格総荷重よりブームに取り付けられているフックの質量を差し引いた値とし、かつ限度は1.8tです。
- 高速巻下げ(自由降下装置無ウインチ仕様車の場合)はフックのみを降下するときに使用してください。また急激なレバー操作は避けてください。
- 自由降下(自由降下装置付ウインチ仕様車の場合)は原則としてフックのみを降下するときに使用してください。やむをえずつり荷を自由降下する場合には、定格総荷重の1/5を限度とし、急激なブレーキ操作は避けてください。
- 各ブーム長さにおけるフックのワイヤロープ標準巻掛本数は下表のとおりです。ただし、この掛数以外で使用する場合は、ロープ1本当たり主巻1.5t以下、補巻1.8t以下としてください。

ブーム長さ	5.3m	9.0m	12.7m	16.4m	20.1m	23.8m	ジブ/シングルトップ
巻掛本数	8(4)	4	4	4	4	4	1
フックの種類	12トン吊 (4.9トン吊)						1.8トン吊
フックの質量	90kg (90kg)						25kg

()内は、GR-120N

- 側方域でのつり上げ性能は、アウトリガ張出幅によって異なります。張出幅に応じた性能で作業をしてください。また、前方・後方域でのつり上げ性能は「アウトリガ最大張出」の定格総荷重ですが、アウトリガ張出幅によってその前方・後方域の範囲(角度a)が異なります。

張出幅	中間張出 (4.3m)	中間張出 (3.5m)	中間張出 (2.5m)	最小張出 (※)
角度a°	35	25	15	5



※ 1.7m……X型アウトリガ
1.64m……H型アウトリガ

② アウトリガ不使用

単位: (t)

作業半径	5.3mブーム		9.0mブーム		12.7mブーム	
	前方	全周	前方	全周	前方	全周
1.0m	3.60	2.80	3.60	2.80		
1.5m	3.60	2.80	3.60	2.80	3.60	2.80
2.0m	3.40	2.80	3.40	2.80	3.40	2.80
2.5m	3.10	2.15	3.10	2.10	3.10	2.05
3.0m	2.65	1.60	2.60	1.55	2.55	1.50
3.5m	2.30	1.25	2.20	1.20	2.10	1.10
4.0m	2.00	0.90	1.90	0.80	1.70	0.70
4.5m			1.60	0.50	1.40	0.40
5.0m			1.30		1.10	
5.5m			1.10		0.95	
6.0m			0.90		0.80	
7.0m			0.50		0.50	
A(°)	0~82	26~82	50~82	52~82	63~82	

A:ブーム角度の範囲 (無負荷時)

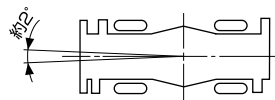
② アウトリガ不使用

[アウトリガ不使用時の注意]

- 定格総荷重は、水平堅土上においてタイヤのエア圧が規定圧(875kPa {8.75kgf/cm²})で、かつ完全にサスペンションロックされたクレーンを使用するときの値で、つり具とフック質量(主巻: 90kg、補巻: 25kg)を含んだ値です。太線より上はクレーンの強度によって定められ、下は安定度によって定められています。実際の作業では、地盤、作業状態等を考慮して使用してください。
- 作業半径は、ブームおよびタイヤのたわみを含んだ実際の値に基づいていますので、必ず作業半径を基準にしてください。
- 各ブーム長さにおけるフックのワイヤロープ標準巻掛本数は下表のとおりです。ただし、この掛数以外で使用する場合は、ロープ1本当たり主巻1.5t、補巻1.8t以下としてください。

ブーム長さ	5.3m	9.0m	12.7m	ジブ/シングルトップ
巻掛本数	4	4	4	1

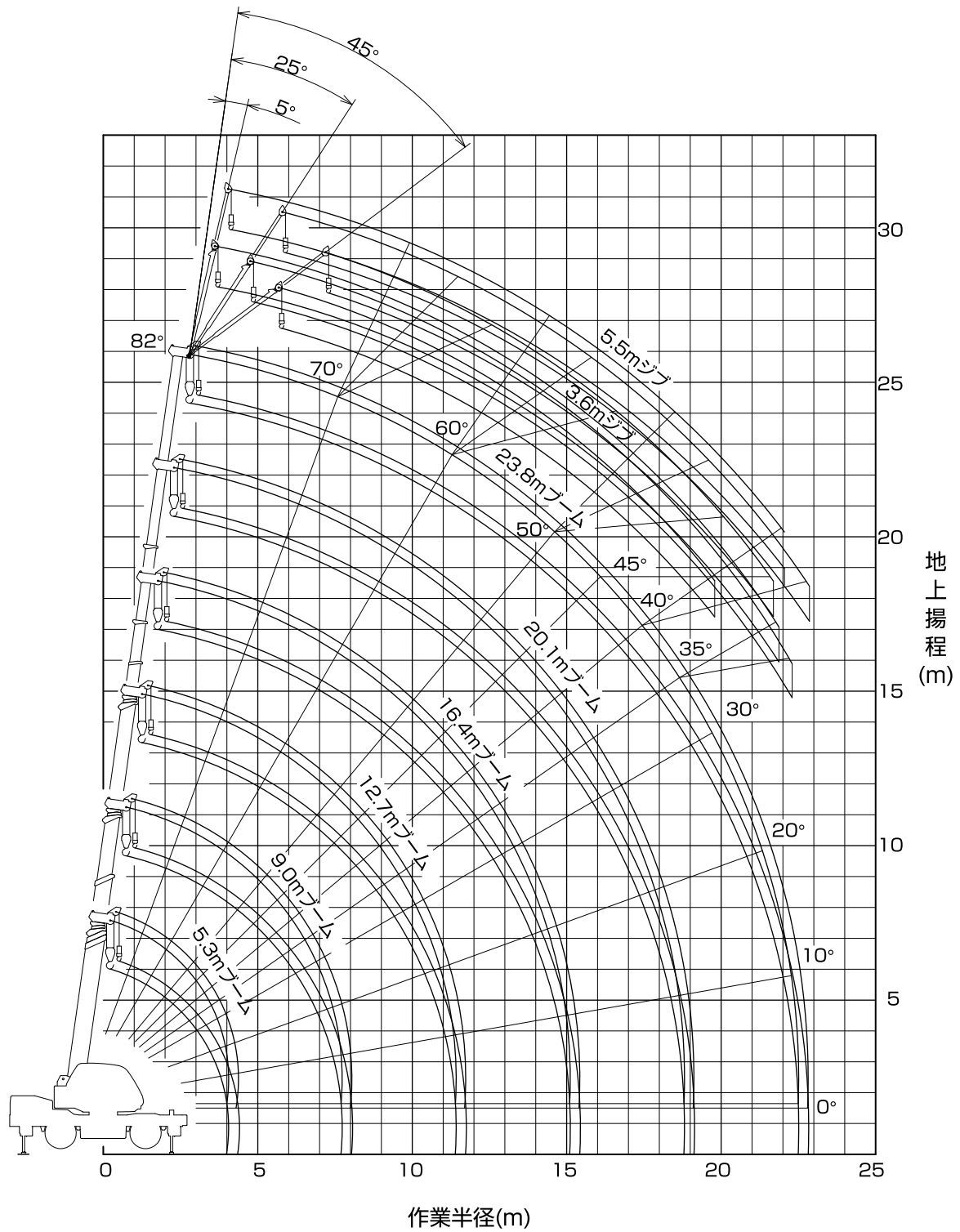
- 「前方」のクレーン作業は、AMLの「前方位置シンボル」が点灯している時に行ってください。前方の範囲は、ブームがキャリアの前方の2°以内です。



- シングルトップの定格総荷重は、ブームの定格総荷重よりブームに取り付けられているフックの質量を差し引いた値とし、かつ限度は1.8tです。
- 高速巻下げ作業(自由降下装置無ウインチ仕様車の場合)、自由降下作業(自由降下装置付ウインチ仕様車の場合)、ブーム長さが12.7mを超えるブーム作業およびジブの使用はしないでください。
- つり荷走行は、「駆動切換」スイッチを「L/4D」にし、シフトレバーを1速にして行ってください。
- つり荷走行は、旋回ブレーキをかけ、荷が振れないように地面近くに保持し、1.6km/h以下で行ってください。特に急ハンドル、急発進、急ブレーキは避けてください。
- つり荷走行中は、クレーン作業を行わないでください。

■作業半径-揚程図

縮尺1/200

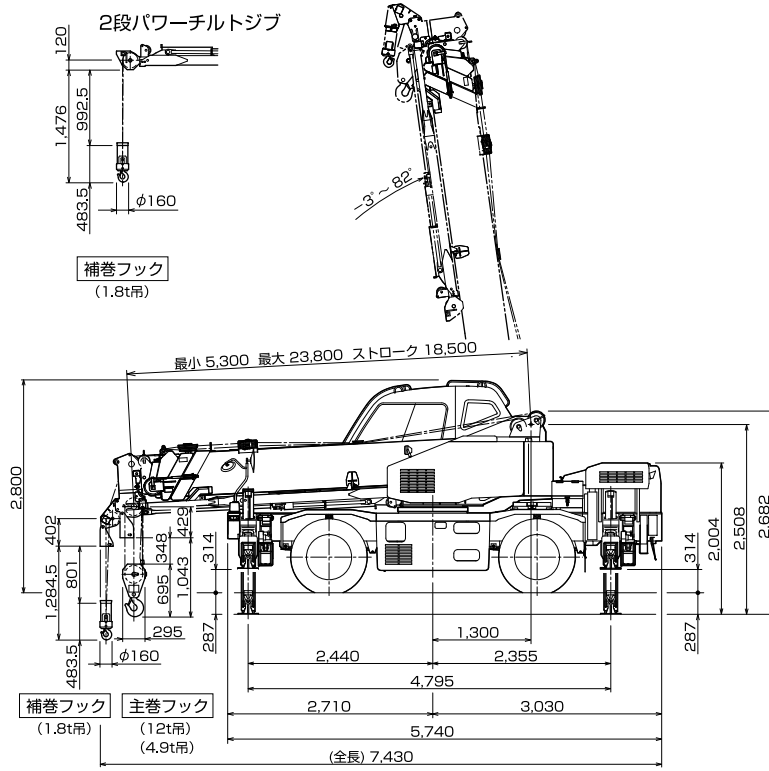


(注) 1.上図はブームのたわみを含んでいません。
2.本図は、アウトリガ最大張出時(全周)のものです。

■主要寸法図

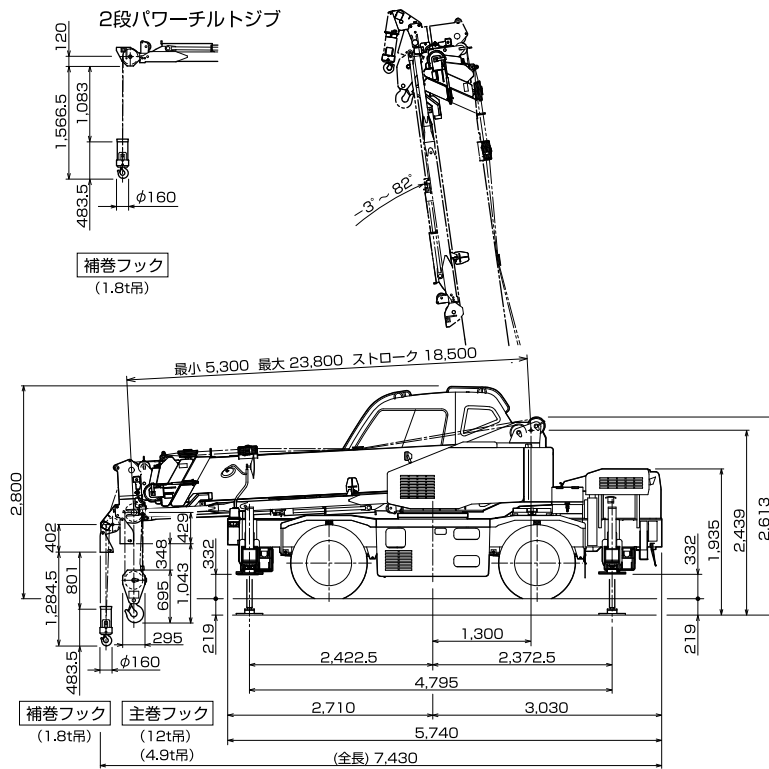
X型アウトリガ

縮尺1/100
(単位: mm)

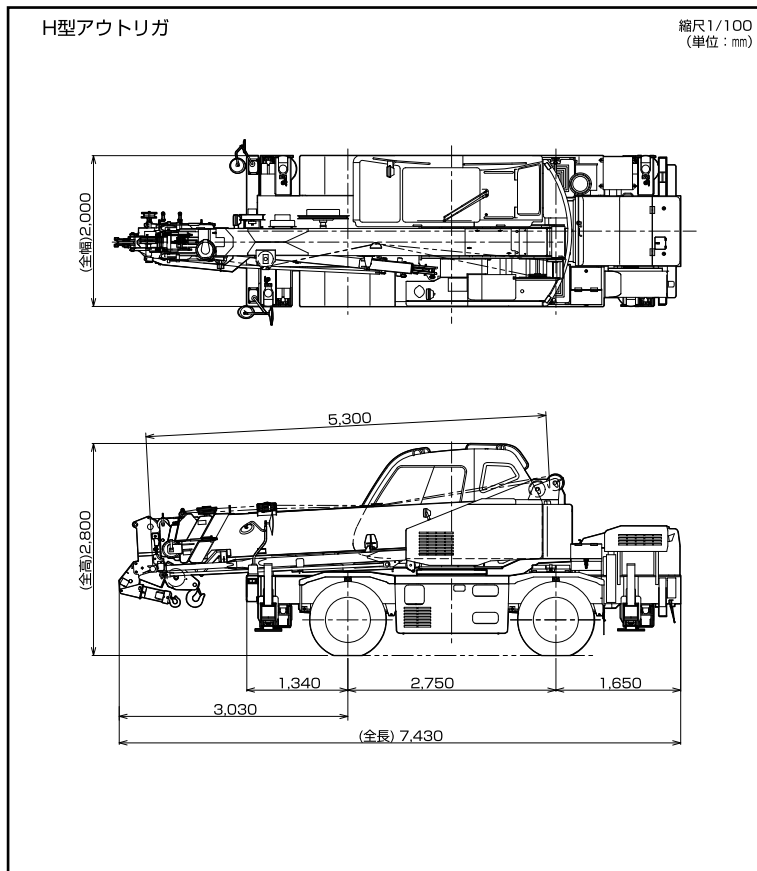
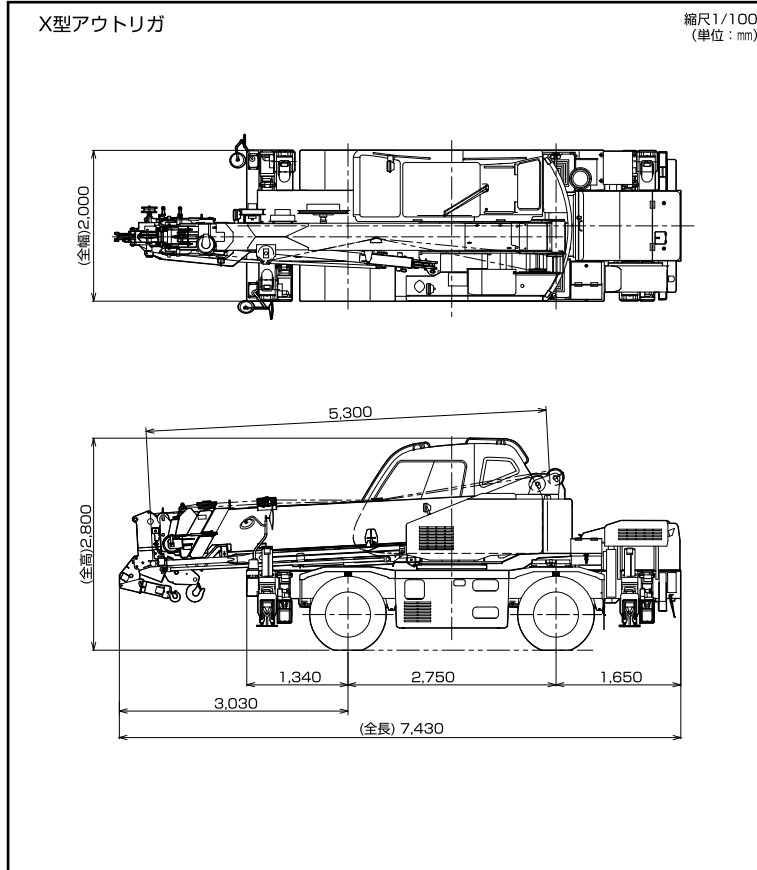


H型アウトリガ

縮尺1/100
(単位: mm)



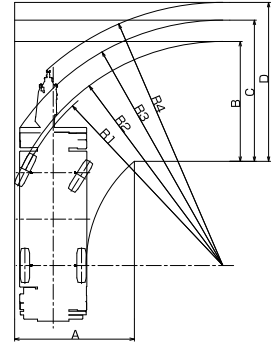
■外観図



■最小直角通路幅

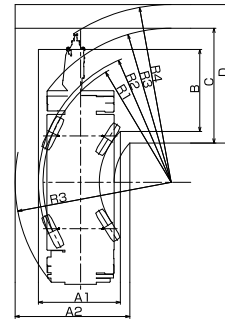
●前2輪ステアリングで右折する場合

- R1=6.50m (最小回転半径)
- R2=6.64m (最外輪端回転半径)
- R3=7.27m (車体回転半径)
- R4=7.80m (ブーム先端回転半径)
- A=3.55m (入口通路幅)
- B=3.55m (車輪出口通路幅)
- C=4.18m (車体出口通路幅)
- D=4.71m (ブーム先端出口通路幅)



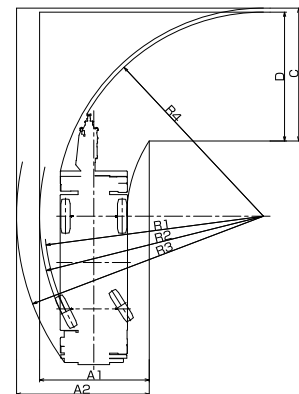
●4輪ステアリングで右折する場合

- R1=3.80m (最小回転半径)
- R2=3.94m (最外輪端回転半径)
- R3=4.57m (車体回転半径)
- R4=5.27m (ブーム先端回転半径)
- A1=2.43m (車輪入口通路幅)
- A2=3.40m (車体入口通路幅)
- B=2.43m (車輪出口通路幅)
- C=3.40m (車体出口通路幅)
- D=4.10m (ブーム先端出口通路幅)



●後2輪ステアリングで右折する場合

- R1=6.50m (最小回転半径)
- R2=6.64m (最外輪端回転半径)
- R3=7.32m (車体回転半径)
- R4=6.05m (ブーム先端回転半径)
- A1=3.25m (車輪入口通路幅)
- A2=3.94m (車体入口通路幅)
- C=3.94m (車体出口通路幅)
- D=3.82m (ブーム先端出口通路幅)



型式呼称	仕様	スペック番号	型式呼称	仕様	スペック番号
GR-120NL	12t吊 X型アウトリガ 自由降下装置無ウインチ	GR-120N-1-00111	GR-120N	4.9t吊 X型アウトリガ 自由降下装置無ウインチ	GR-120N-1-00115
GR-120NL	12t吊 X型アウトリガ 自由降下装置付ウインチ	GR-120N-1-00112	GR-120N	4.9t吊 X型アウトリガ 自由降下装置付ウインチ	GR-120N-1-00116
GR-120NL	12t吊 H型アウトリガ 自由降下装置無ウインチ	GR-120N-1-00113	GR-120N	4.9t吊 H型アウトリガ 自由降下装置無ウインチ	GR-120N-1-00117
GR-120NL	12t吊 H型アウトリガ 自由降下装置付ウインチ	GR-120N-1-00114	GR-120N	4.9t吊 H型アウトリガ 自由降下装置付ウインチ	GR-120N-1-00118

※お届けいたします製品は、改良などのため、この仕様書と相違する場合がありますのでご了承ください。